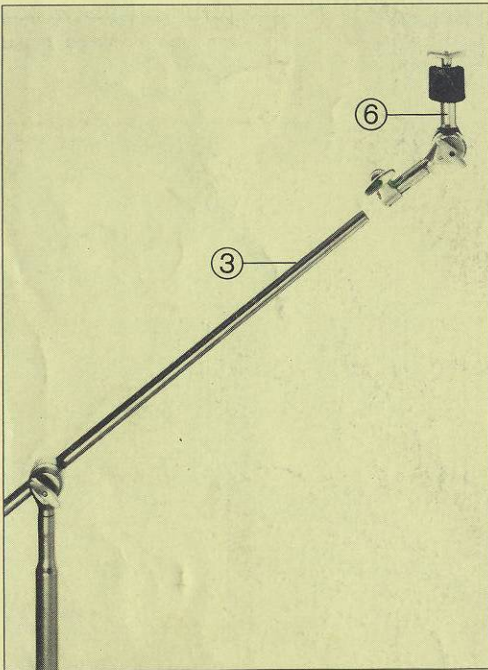


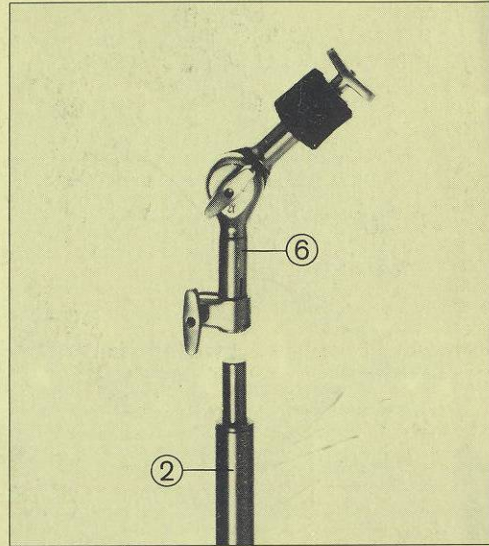
Schrägstellraste ① an Rastrohr ⑤ montieren. Mount top ratchet ① to boom arm ⑤.



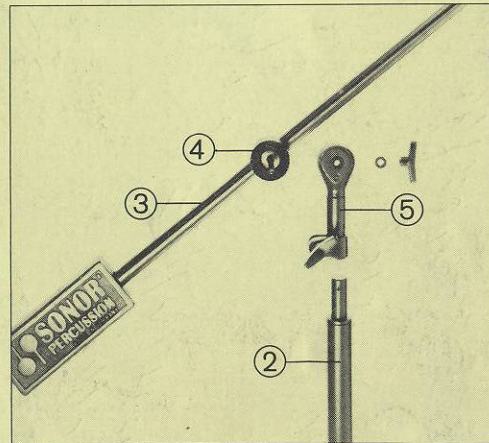
Schrägsteller ⑥ auf Boom Arm ③ aufsetzen. Attach complete tilter ⑥ to boom arm ③.

So montiert man den Cymbal Boom Arm Z 5273 auf den SIGNATURE Cymbalständer HLZ 5280.

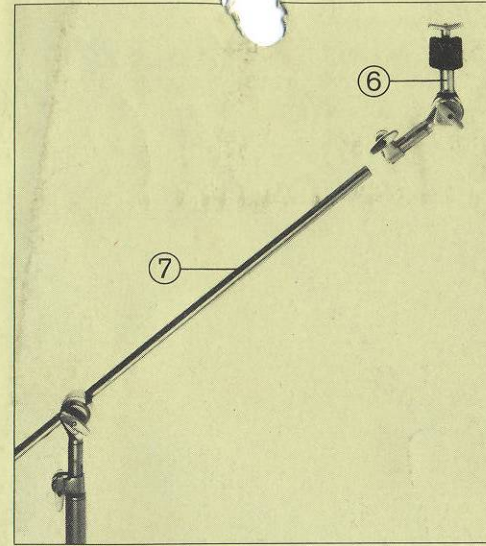
How to mount cymbal boom arm Z 5273 to SIGNATURE cymbal stand HLZ 5280.



Schrägsteller ⑥ vom Cymbalständer Oberrohr ② lösen. Detach complete tilter ⑥ from top tube of cymbal stand ②.

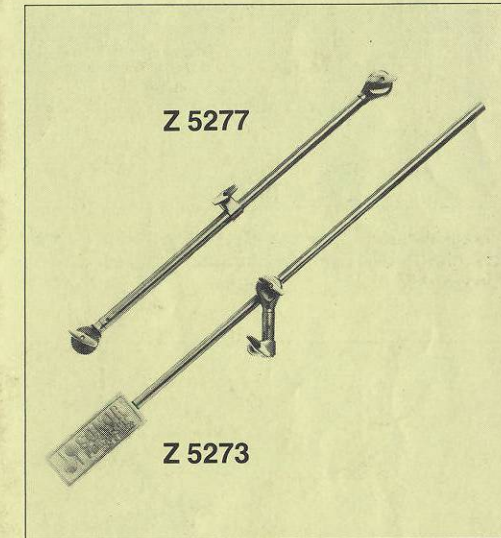


Boom Arm ③ mit Stellraste ④ auf Rastrohr ⑤ montieren (ohne Druckfeder) und auf Oberrohr ② aufsetzen. Mount boom arm ③ with ratchet ④ (without tension spring) to bottom ratchet ⑤ and attach to top tube ②.



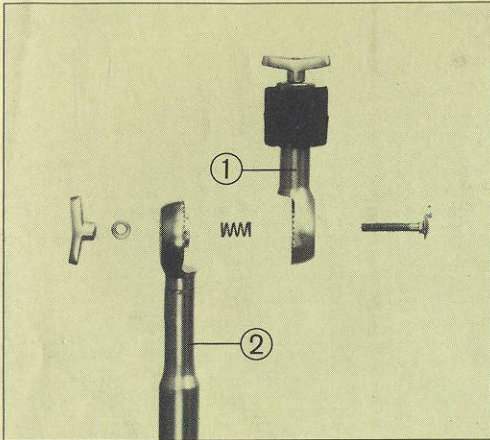
Schrägsteller ⑥ auf Boom - Arm ⑦ aufsetzen. Attach complete tilter ⑥ to boom arm ⑦.

MONTAGEANLEITUNG
Z 5273, Z 5277
ASSEMBLY INSTRUCTIONS
Z 5273, Z 5277

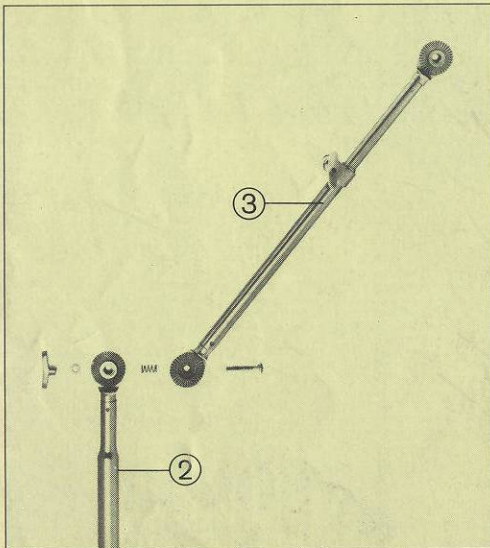


So montiert man den Cymbal Auslegearm Z 5277 auf den PHONIC PLUS Cymbalständer Z 5270.

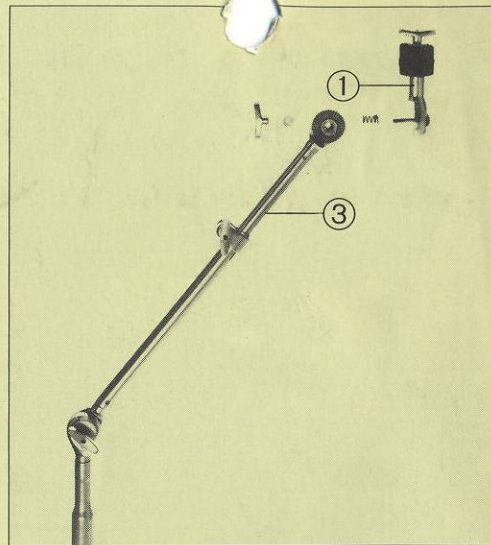
How to mount cymbal extension arm Z 5277 to PHONIC PLUS cymbal stand Z 5270.



Schrägstellraste ① vom Oberrohr ② des Cymbalständers lösen. Detach top ratchet ① from top tube ② of cymbal stand.



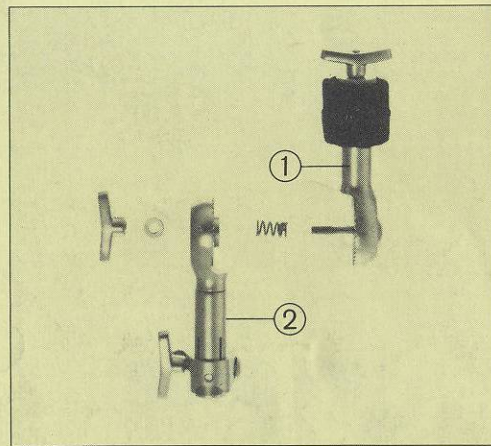
Auslegearm ③ am Oberrohr ② befestigen. Mount extension arm ③ to top tube ②.



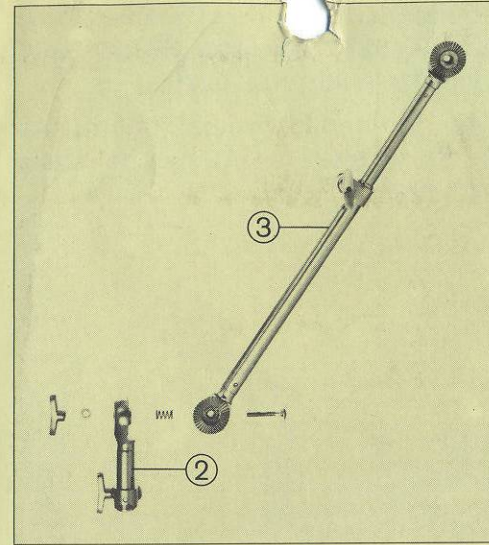
Schrägstellraste ① am Auslegearm ③ montieren. Mount top ratchet ① to extension arm ③.

So montiert man den Cymbal Auslegearm Z 5277 auf den SIGNATURE Cymbalständer HLZ 5280.

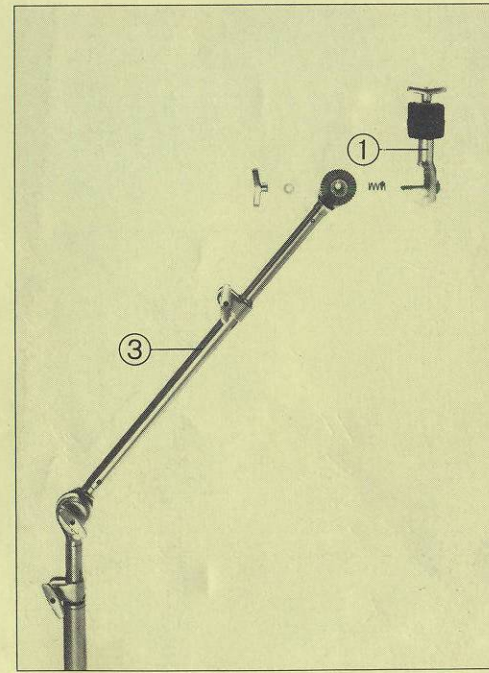
How to mount cymbal extension arm Z 5277 to SIGNATURE cymbal stand HLZ 5280.



Schrägstellraste ① vom Rastrohr ② lösen. Detach top ratchet ① from bottom ratchet ②.



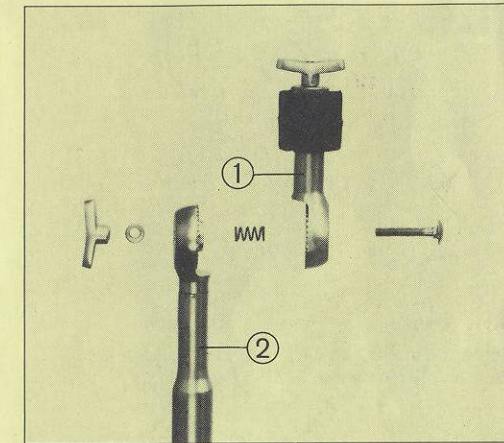
Auslegearm ③ am Rastrohr ② befestigen. Mount extension arm ③ to bottom ratchet ②.



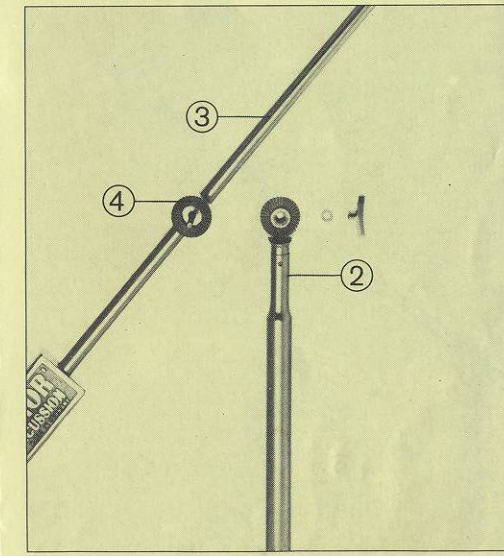
Schrägstellraste ① am Auslegearm ③ montieren. Mount top ratchet ① to extension arm ③.

So montiert man den Cymbal Boom Arm Z 5273 auf den PHONIC PLUS Cymbalständer Z 5270.

How to mount cymbal boom arm Z 5273 to PHONIC PLUS cymbal stand Z 5270.



Schrägstellraste ① vom Cymbalständer-Oberrohr ② lösen. Detach top ratchet ① from top tube of cymbal stand ②.



Boom Arm ③ mit Stellraste ④ am Oberrohr ② befestigen (ohne Druckfeder). Mount boom arm ③ with ratchet ④ to top tube ② (without tension spring).